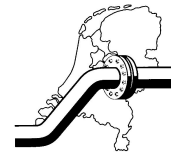


DRAADFLENZEN

Gesmede draadflenzen volgens DIN.2566 materiaal S235JRG2

of volgens EN1092-1 type 13, materiaal P250GH volgens DIN-EN 10222-2.

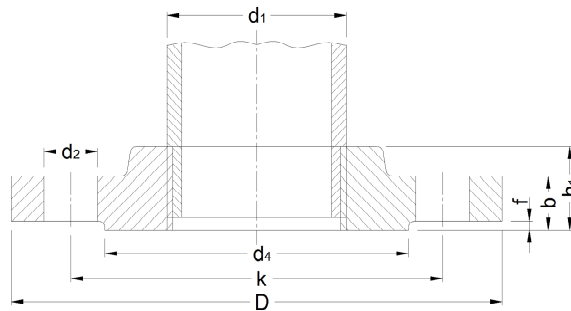
Uitvoering zwart zonder roestbescherming, desgewenst met keuringsrapport volgens EN.10204/3.1. Draad: withworth.



VAN DER WAGT BV - SASSENHEIM

Postbus 90 2170 AB Sassenheim
Industriekade 36 2172 HW Sassenheim
Tel. 0252 211448 Fax. 0252 215267

E-mail: info@vanderwagtbv.nl
Homepage: www.vanderwagtbv.nl



Groep 3
Bladnummer 6

Artikelnr.	uitw.	draadgat									gewicht
	d1	D	b	k	aantal	d2	d4 / f	d3	h1	kg.	
	10.2	1/8"	75	12	50	4	11	32/2	20	18	0.326
	13.5	1/4"	80	12	55	4	11	38/2	25	18	0.380
	17.2	3/8"	90	14	60	4	14	40/2	30	20	0.544
252566012	21.3	1/2"	95	14	65	4	14	45/2	35	20	0.613
252566034	26.9	3/4"	105	16	75	4	14	58/2	45	24	0.910
252566100	33.7	1"	115	16	85	4	14	68/2	52	24	1.10
252566114	42.4	1.1/4"	140	16	100	4	18	78/2	60	26	1.60
252566112	48.3	1.1/2"	150	16	110	4	18	88/3	70	26	1.78
252566200	60.3	2"	165	18	125	4	18	102/3	85	28	2.43
252566212	76.1	2.1/2"	185	18	145	4	18	122/3	105	32	3.18
252566300	88.9	3"	200	20	160	8	18	138/3	118	34	4.12
252566400	114.3	4"	220	20	180	8	18	158/3	140	38	4.47