

NAADLOZE TEESTUKKEN

Naadloze stalen T-stukken volgens DIN 2615 (deel 1) vervaardigd uit materiaal St.35.8 klasse 1 volgens DIN 17175

of volgens EN 10216-2 materiaal P235GH TC1.

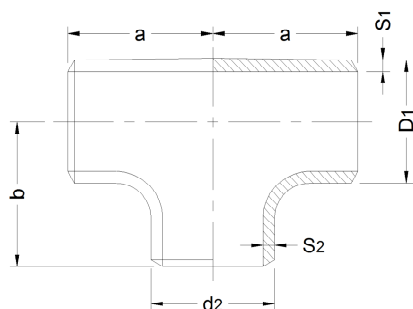
Met afgeschuinde einden vanaf 3mm, desgewenst met certificaat EN 10204-3.1.B



VAN DER WAGT BV - SASSENHEIM

Postbus 90 2170 AB Sassenheim
Industriekade 36 2172 HW Sassenheim
Tel. 0252 211448 Fax. 0252 215267

E-mail: info@vanderwagtbv.nl
Homepage: www.vanderwagtbv.nl



Groep	2
Bladnummer	8

Artikelnr.	uitw. D1	uitw. d2	afm. a	afm. b	s1 mm	s2 mm	gewicht in kg.
	26.9	21.3	29	29	2,3	2,0	0.15
100026026	26.9	26.9	29	29	2,3	2,3	0.15
100033021	33.7	21.3	38	38	2,6	2,0	0.29
100033026	33.7	26.9	38	38	2,6	2,3	0.29
100033033	33.7	33.7	38	38	2,6	2,6	0.29
100042033	42.4	33.7	48	48	2,6	2,6	0.49
100042042	42.4	42.4	48	48	2,6	2,6	0.49
100048033	48.3	33.7	57	57	2,6	2,6	0.69
100048042	48.3	42.4	57	57	2,6	2,6	0.69
100048048	48.3	48.3	57	57	2,6	2,6	0.69
	57	57	60	60	2,9	2,9	0.99
100060033	60.3	33.7	64	51	2,9	2,6	0.99
100060042	60.3	42.4	64	57	2,9	2,6	0.99
100060048	60.3	48.3	64	60	2,9	2,6	0.99
100060060	60.3	60.3	64	64	2,9	2,9	0.99
100076042	76.1	42.4	76	64	2,9	2,6	1.68
100076048	76.1	48.3	76	67	2,9	2,6	1.68
100076060	76.1	60.3	76	70	2,9	2,9	1.68
100076076	76.1	76.1	76	76	2,9	2,9	1.68
100088042	88.9	42.4	86	70	3,2	2,6	2.33
100088048	88.9	48.3	86	73	3,2	2,6	2.33
100088060	88.9	60.3	86	76	3,2	2,9	2.33
100088076	88.9	76.1	86	83	3,2	2,9	2.33
100088088	88.9	88.9	86	86	3,2	3,2	2.33
100108108	108	108	100	100	3,6	3,6	3.90
	108	88.9	100	100	3,6	3,2	3.90

NAADLOZE TEESTUKKEN

Naadloze stalen T-stukken volgens DIN 2615 (deel 1) vervaardigd uit materiaal St.35.8 klasse 1 volgens DIN 17175

of volgens EN 10216-2 materiaal P235GH TC1.

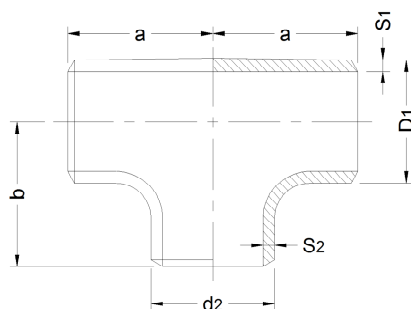
Met afgeschuinde einden vanaf 3mm, desgewenst met certificaat EN 10204-3.1.B



VAN DER WAGT BV - SASSENHEIM

Postbus 90 2170 AB Sassenheim
Industriekade 36 2172 HW Sassenheim
Tel. 0252 211448 Fax. 0252 215267

E-mail: info@vanderwagtbv.nl
Homepage: www.vanderwagtbv.nl



Groep	2
Bladnummer	9

Artkelnr.	uitw. D1	uitw. d2	afm. a	afm. b	s1 mm	s2 mm	gewicht in kg.
100114060	114.3	60.3	105	89	3,6	2,9	4.00
100114076	114.3	76.1	105	95	3,6	2,9	4.00
100114088	114.3	88.9	105	98	3,6	3,2	4.00
100114114	114.3	114.3	105	105	3,6	3,6	4.00
100139088	139.7	88.9	124	110	4,0	3,2	6.90
100139114	139.7	114.3	124	117	4,0	3,6	6.90
100139139	139.7	139.7	124	124	4,0	4,0	6.90
100159159	159	159	138	138	4,5	4,5	9.30
100168060	168.3	60.3	143	124	4,5	2,9	10.70
100168088	168.3	88.9	143	124	4,5	3,2	10.70
100168114	168.3	114.3	143	130	4,5	3,6	10.70
100168139	168.3	139.7	143	136	4,5	4,0	10.70
100168168	168.3	168.3	143	143	4,5	4,5	10.70
100219088	219.1	88.9	178	152	6,3	3,2	18.30
100219114	219.1	114.3	178	156	6,3	3,6	18.30
100219139	219.1	139.7	178	162	6,3	4,0	18.30
100219168	219.1	168.3	178	168	6,3	4,5	18.30
100219219	219.1	219.1	178	178	6,3	6,3	18.30
100267267	267.0	267.0			6,3	6,3	
100273168	273	168.3	216	194	6,3	4,5	37.50
100273219	273	219.1	216	200	6,3	6,3	37.50
100273273	273	273	216	216	6,3	6,3	37.50
100323114	323.9	114.3	254	212	7,1	3,6	50.00
100323168	323.9	168.3	254	220	7,1	4,5	50.00
100323219	323.9	219.1	254	230	7,1	6,3	50.00
100323273	323.9	273	254	240	7,1	6,3	50.00
100323323	323.9	323.9	254	254	7,1	7,1	50.00
100406323	406.4	323.9	305	295	8,8	7,1	81.00
100406406	406.4	406.4	305	305	8,8	8,8	90.00